

HaPuflex 1200

Hochspannungsausleitung für Transformatoren




PUCARO
kompetent • flexibel • weltweit



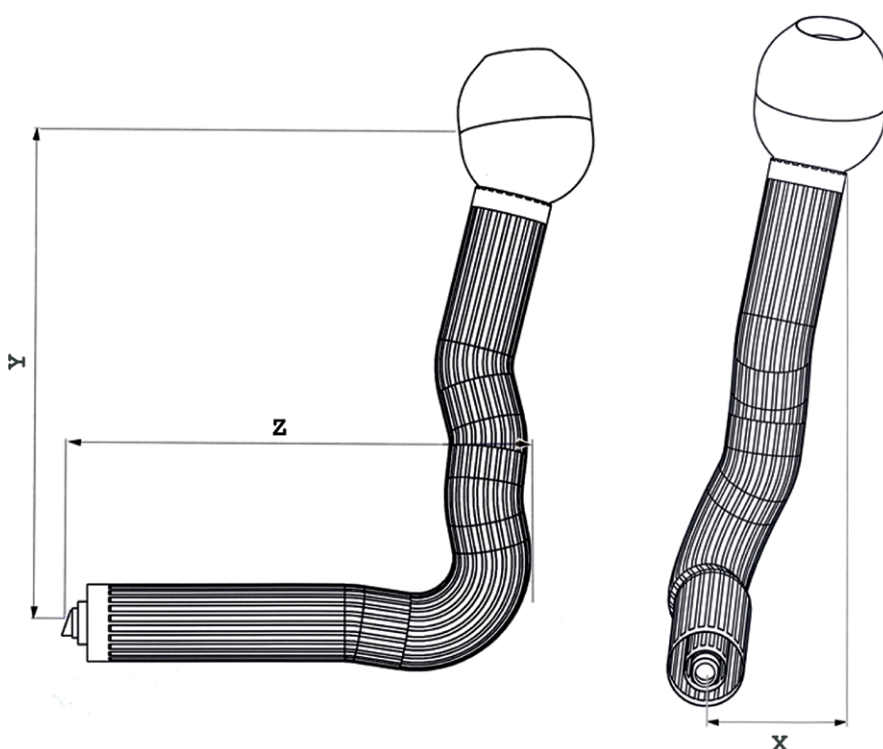
Anwendungsbereiche

- Ausleitungen im Kessel und im Dom
- bis 1200 kV AC
- Prüfwechselspannung: 1200 kV
- Blitzstoßspannung: VW 2250 kV
- Schaltstoßspannung: 1800 kV

Vorteile

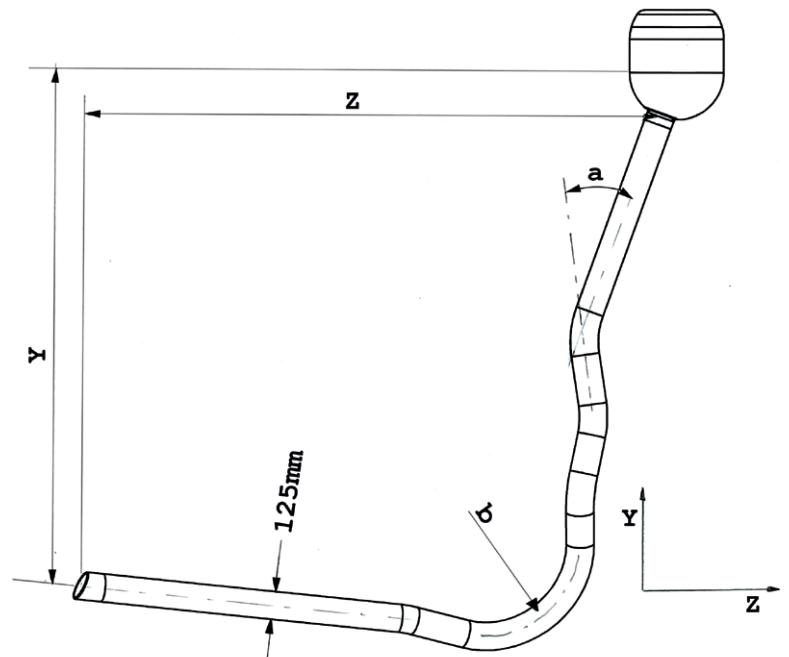
- Durch das flexible Design der Ausleitung können bis zu 5 Bögen integriert werden, die Winkel können hierbei bis zu ± 90 Grad betragen.
- Zum Aufbau des Barrierensystems werden keine Formteile mehr benötigt.
- Layoutgesteuerte Pro E Modelle ersparen Konstruktionszeit beim Transformatorenhersteller und können für 3D-Feldberechnungen verwendet werden.
- Der hohe Standardisierungsgrad garantiert kurze Lieferzeiten.
- Eine hohe Montagesicherheit der Kalotte ist durch unverlierbare Schrauben gewährleistet.
- Die Justierung der Kalotte kann bereits im Werk vorgenommen werden, dies ermöglicht eine einfache Vor-Ort-Montage von Kalotte und Durchführung.
- TE (Teilentladung) freies Design bis zu 1200 kV

X min.:	0 mm
X max.:	2200 mm
Y min.:	0 mm
Y max.:	4500 mm
Z min.:	200 mm
Z max.:	2200 mm



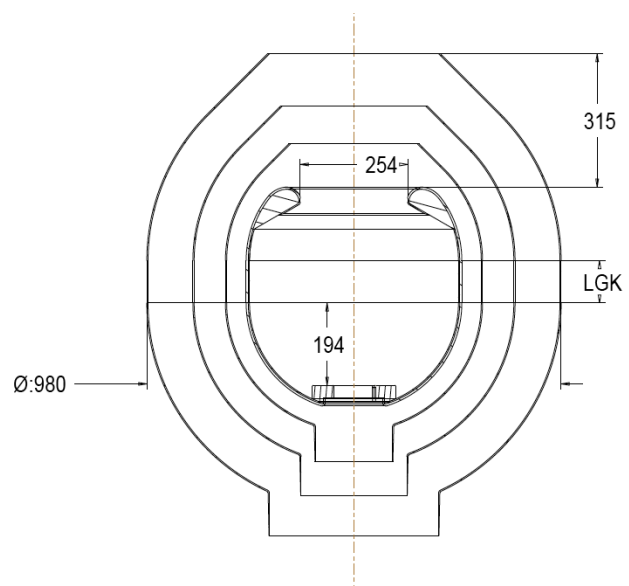
Schirmrohr

Metallrohr Außen-Ø:	125 mm
Barrieren Außen-Ø:	500 mm
Anzahl Barrieren:	4
X:	0 ... 2200 mm
Y:	0 ... 4500 mm
Z:	200 ... 2200 mm
Winkel Rohrbogen (a):	-90° ... +90°
Radius Rohrbogen (b):	600 mm
Maximale Anzahl der Bögen:	5



Kalotte

Kalottenlänge (LGK):	variabel
----------------------	----------





PUCARO Elektro-Isolierstoffe GmbH
Pucarostr. 1 • 74255 Roigheim • Deutschland
Tel.: +49 (0) 6298-27 0
Fax: +49 (0) 6298-27 820
info@pucaro.de
www.pucaro.com